

法人の概要

建学の精神

本学苑は仏教精神を基として宗教的情操を培い、人間性豊かな社会人を育成することを建学の精神としている。



教育方針

短期大学

本学では「教育基本法」ならびに「学校教育法」にのっとり、本学の建学の精神・教育の理念に基づいて、少子化・子育て困難、超高齢化、そしてIT化が進行する現代社会からの要請にこたえ、高度な専門知識や技術・技能を身につけて「やわらか心」で地域社会に貢献できる保育者、介護福祉士、オフィスワーカーを育成することを教育目標としている。



中・高等学校

真宗高田派の宗門立学校として、言行忠信・表裏相応を校訓とし、仏教教育による人間味の豊かさを深め、規律精神を基とした行動力の育成と基礎学力の充実錬磨につとめ、広い視野から社会に貢献できる人材の養成をめざした教育を行っている。また、中学校・高等学校一貫六年制コースを設置し、高い水準の学力と知的な生徒を育成している。



設置する学校、定員及び現員

- ◆ 高田短期大学 三重県津市一身田豊野 195
- ◆ 高田高等学校 三重県津市一身田町 2843
- ◆ 高田中学校 三重県津市一身田町 2843

(令和3年5月1日現在)

高田短期大学					
学科名	入学定員	収容定員	1年生	2年生	合計
子ども学科	150名	300名	191名	130名	321名
キャリア育成学科	100名	200名	95名	93名	188名
〔 オフィスワークコース	〔 60名	〔 120名	〔 71名	〔 68名	〔 139名
〔 介護福祉コース	〔 40名	〔 80名	〔 24名	〔 25名	〔 49名
合計	250名	500名	286名	223名	509名

高田中・高等学校						
	募集定員	収容定員	1年生	2年生	3年生	合計
高田高等学校	560名	1,680名	568名	580名	567名	1,715名

(学則定数 730名)(3ヵ年計 2,190名)

	募集定員	収容定員	1年生	2年生	3年生	合計
高田中学校	190名	570名	190名	203名	193名	586名

(学則定数 240名)(3ヵ年計 720名)

役員・評議員

(令和3年5月31日現在)

理事		定数10名 実数9名	
区分	氏名	現職等	
第1号 宗務総長	増田 修一	真宗高田派 宗務総長	
第2号 学苑長 短大学長 中・高校長	高臣 文祥	学校法人高田学苑 理事長(学苑長)	
	梅林 久高	高田短期大学 学長	
	鷺尾 尚史	高田中・高等学校 校長	
第3号 評議員	井村 正勝	井村屋グループ(株) シニア・フェロー	
	永井 玲子	医療法人永井病院 理事	
	志田 行弘	三重テレビ放送(株) 相談役	
	岩崎 克彦	医療法人思源会 理事相談役	
	松田 英明	三重牛セキ販売(株) 代表取締役社長	

監事		定数2名 実数2名	
区分	氏名	現職等	
監事	下津 和文	下津醤油(株) 代表取締役会長	
	山中 利之	山中利之税理士事務所 公認会計士・税理士	

評議員		定数21~25名 実数22名	
区分	氏名	現職等	
第1号 宗務総長	増田 修一	真宗高田派 宗務総長	
第2号 学苑長 短大学長 中・高校長	高臣 文祥	学校法人高田学苑 理事長(学苑長)	
	梅林 久高	高田短期大学 学長	
	鷺尾 尚史	高田中・高等学校 校長	
第3号 法人職員	鷺尾 敦	高田短期大学 キャリア育成学科長	
	福西 朋子	高田短期大学 子ども学科長	
	宇河 晴美	高田中・高等学校 副校長	
	高梨 正	高田中・高等学校 教頭	
第4号 功労者	井村 正勝	井村屋グループ(株) シニア・フェロー	
	岩崎 克彦	医療法人思源会 理事相談役	
	千草 篤麿	(福)高田真善会 報徳園 施設長	
	小柴 弥生	小柴産業(株)	
第5号 卒業者	松田 英明	三重牛セキ販売(株) 代表取締役社長	
	倉田 栄治	(株)津ドライビングスクール 代表取締役	
	伊藤 博康	(有)平治煎餅本店 代表取締役	
	稲田 直子	高田短期大学育児文化研究センター 学外研究員	
第6号 本山総務	弓削 弘嗣	(宗)真宗高田派総務	
第7号 学識経験者	永井 玲子	医療法人永井病院 理事	
	志田 行弘	三重テレビ放送(株) 相談役	
	雲井 敬	三重交通グループホールディングス 監査役	
	浜田 吉司	(株)マサヤグループ本社 代表取締役	
	山田 瞳	楠井法律事務所 弁護士	

教職員数

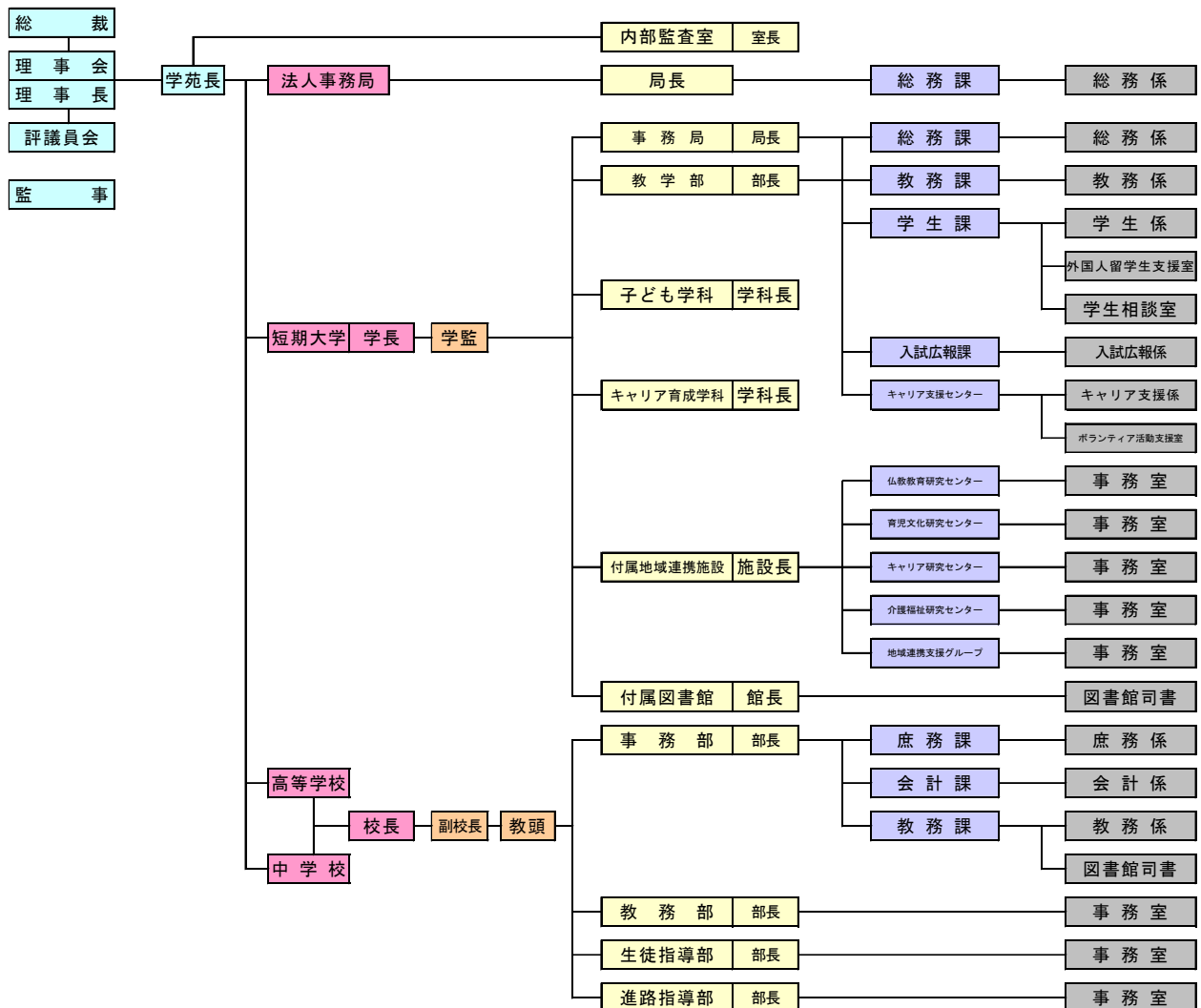
(令和3年5月1日現在)

		教 員		職 員		合 計
		本務教員	兼務教員 嘱託・非常勤等	本務職員	兼務職員 嘱託・非常勤等	
本 部		—	—	6名	1名	7名
短 期 大 学	子ども学科	16名	33名	14名	9名	72名
	キャリア育成学科	11名	39名	7名	8名	65名
	〔 オフィスワークコース 介護福祉コース	〔 7名 〔 4名	〔 20名 〔 19名	〔 6名 〔 1名	〔 4名 〔 4名	〔 37名 〔 28名
高等学校		97名	36名	8名	14名	155名
中学校		31名	14名	3名	0名	48名
合 計		155名	122名	38名	32名	347名

(注) 学苑長は学苑本部の本務職員に、短大学長は子ども学科の本務教員に含む。

また、短大の兼務教員数には非常勤講師の後期採用者も含む。

組織構成図



校舎敷地及び建物等の概要

区分		専用面積㎡	計面積㎡	所在地	権利の所属	備考
短期大学用地	校舎敷地	7,399	7,399	津市一身田豊野	自己所有	
	運動場用地	5,921	5,921	〃	〃	
	学生用駐車場用地	2,392	2,392	〃	〃	
	その他	3,279	3,279	〃	〃	緑地等
	計	18,991	18,991			
上記以外の学校用地	中学校校舎敷地	1,274	1,274	津市一身田町他	自己所有	内 借用588㎡
	高等学校校舎敷地	15,180	15,180	〃	〃	内 借用578㎡
	中学校運動場用地	14,481	14,481	〃	〃	
	高等学校運動場用地	49,169	49,169	〃	〃	内 借用3,275㎡
	その他	9,875	9,875	〃	〃	内 借用1,663㎡
	計	89,979	89,979			
合 計		108,970	108,970			
校地以外の土地		61,913	61,913	津市芸濃町河内	自己所有	山 林

短期大学の部

区分	面積㎡	室数	構 造	権利の所属
1号館	3155.60	33	鉄筋コンクリート造陸屋根5階建	自己所有
2号館	4163.75	38	鉄筋コンクリート造陸屋根4階建	〃
3号館	1743.64	15	鉄筋コンクリート造陸屋根3階建	〃
音楽棟	858.82	23	鉄筋コンクリート造陸屋根3階建	〃
図書館	803.19	8	鉄筋コンクリート造陸屋根3階建	〃
体育館	1983.96	15	鉄筋コンクリート造アルミニウム板葺3階建	〃
部室	31.68	2	鉄骨造2階建	〃
その他	16.98			〃
計	12757.62	134		

法人本部、高等学校・中学校の部

区分	面積㎡	室数	構 造	権利の所属
本館	4721.83	36	鉄筋コンクリート造陸屋根7階建	自己所有
1号館	2722.10	25	鉄筋コンクリート造陸屋根3階建	〃
2号館	2155.05	21	鉄筋コンクリート造陸屋根3階建	〃
3号館	2609.31	13	鉄筋コンクリート造切妻屋根5階建	〃
4号館	3125.59	16	鉄筋コンクリート造切妻屋根5階建	〃
5号館	4113.15	29	鉄筋コンクリート造切妻屋根5階建	〃
管理棟1	207.23	5	鉄骨造ルーフィングぶき2階建	〃
管理棟2	98.88	4	鉄骨造ルーフィングぶき2階建	〃
厩舎棟	396.00	8	鉄骨造ルーフィングぶき2階建	〃
第1体育館	3819.78	16	鉄筋コンクリート造陸屋根3階建	〃
第2体育館	1889.03	12	鉄筋コンクリート造切妻屋根3階建	〃
第3体育館	2081.54	6	鉄筋コンクリート・鉄骨造合金メッキ鋼板ぶき2階建	〃
クラブハウス1	422.10	29	鉄筋コンクリート造2階建	〃
クラブハウス2	162.00	11	鉄筋コンクリート造陸屋根2階建	〃
施設管理棟	122.40	4	鉄骨造合金メッキ鋼板ぶき平屋建	〃
その他	152.38			〃
計	28798.37	235		
合 計	41555.99	369		

備考（その他／機械室6.62㎡ 倉庫東、西47.95㎡ 渡り廊下67.50㎡ テニスコート部室30.31㎡）

学生・生徒 志願者数 推移

(令和3年5月1日現在)

短期大学		H29	H30	R1	R2	R3
子ども学科		189	184	134	141	254
キャリア育成学科		105	109	121	105	107
	オフィスワークコース	77	79	77	71	81
	介護福祉コース	28	30	44	34	26
計		294	293	255	246	361
高等学校		H29	H30	R1	R2	R3
		2,992	3,046	3,254	3,064	2,693
中学校		H29	H30	R1	R2	R3
		467	507	521	544	569

学生・生徒 在籍者数推移表

短期大学

(令和3年5月1日現在)

区分	項目	H29	H30	R1	R2	R3	
子ども学科	在籍生数	310	321	283	249	321	
	収容定数	300	300	300	300	300	
	充足率	103%	107%	94%	83%	107%	
キャリア育成学科	在籍生数	183	172	183	187	188	
	収容定数	200	200	200	200	200	
	充足率	92%	86%	92%	94%	94%	
オフィスワークコース	在籍生数	141	132	133	130	139	
	収容定数	120	120	120	120	120	
	充足率	118%	110%	111%	108%	116%	
介護福祉コース	在籍生数	42	40	50	57	49	
	収容定数	80	80	80	80	80	
	充足率	53%	50%	63%	71%	61%	
計	在籍生数	493	493	466	436	509	
	収容定数	500	500	500	500	500	
	充足率	99%	99%	93%	87%	102%	

中・高等学校

(令和3年5月1日現在)

区分	項目	H29	H30	R1	R2	R3	
高等学校	在学生数	1,790	1,814	1,782	1,775	1,715	
	収容定数	1,728	1,752	1,728	1,704	1,680	
	充足率	104%	104%	103%	104%	102%	
中学校	在学生数	573	599	604	605	586	
	収容定数	540	540	550	560	570	
	充足率	106%	111%	110%	108%	103%	
計	在学生数	2,363	2,413	2,386	2,380	2,301	
	収容定数	2,268	2,292	2,278	2,264	2,250	
	充足率	104%	105%	105%	105%	102%	

学生・生徒 進路状況

卒業生・進学者・就職者数

(令和4年5月1日現在)

	子ども学科	キャリア育成学科		合計	摘要
		オフィスワーク	介護福祉		
卒業生	128	68	24	220	
就職希望者	119	64	24	207	
就職決定者	118	63	24	205	
未内定者	1	1	0	2	
進学者	1	1	0	2	大学等
その他	8	3	0	11	家事従事等

過去3ヶ年の公務員試験合格者

●子ども学科

市町名	職種	現役学生			卒業生			計		
		R3	R2	R1	R3	R2	R1	R3	R2	R1
津市	保育士・幼稚園教諭	1	3	4	2	4	5	3	7	9
四日市市	保育士	0	2	1	1	0	0	1	2	1
伊勢市	保育士	0	0	2	0	0	0	0	0	2
松阪市	保育士・幼稚園教諭	7	8	12	1	0	1	8	8	13
鈴鹿市	保育士・幼稚園教諭	2	1	2	2	1	0	4	2	2
亀山市	保育士・幼稚園教諭	1	0	0	1	1	0	2	1	0
鳥羽市	保育士	0	3	2	0	1	0	0	4	2
志摩市	保育士・幼稚園教諭	0	0	1	0	0	0	0	0	1
伊賀市	保育士・幼稚園教諭	0	1	1	0	0	0	0	1	1
名張市	保育士・幼稚園教諭	0	1	1	0	0	0	0	1	1
菰野町	保育士・幼稚園教諭	0	0	1	0	0	0	0	0	1
川越町	保育士	0	0	1	0	0	0	0	0	1
大台町	保育士	0	0	1	0	0	2	0	0	3
玉城町	保育士	1	0	3	0	0	0	1	0	3
度会町	保育士	1	0	1	0	0	0	1	0	1
御浜町	保育士	0	0	0	0	0	1	0	0	1
弥富市	保育士	0	0	1	0	0	0	0	0	1
その他県外	保育士・幼稚園教諭	0	0	0	1	0	0	1	0	0
計		13	19	34	8	7	9	21	26	43

●キャリア育成学科 オフィスワークコース

採用試験名	職種	現役学生			卒業生			計		
		R3	R2	R1	R3	R2	R1	R3	R2	R1
県・市町	行政	0	1	0	0	0	0	0	1	0

主な就職先・配属先

(令和4年5月1日現在)

子ども学科	あおい幼稚園、エンゼル幼稚園、さくら幼稚園、道伯幼稚園、えがおあけぼの保育園、神戸保育園、清泉愛育園、津愛児園、ローズ幼稚園、倉持こども園、こどもの杜ゆたか園、ほうりん認定こども園、和順こども園、里山学院、みどり自由学園、市町立幼稚園・保育所 他
キャリア育成学科	三十三フィナンシャルグループ、(株)百五銀行、北伊勢上野信用金庫、JA共済連三重、扇港電機、(株)川崎ハウジング、(株)サイネックス、トランスシティコンピュータサービス(株)、三洋自動車(株)、トヨタカローラ三重(株)、ネットヨタ三重(株)、三重いすゞ自動車(株)、三重ダイハツ販売(株)、三重トヨタ自動車(株)、いおうじ応急クリニック、宇治山田歯科医院、坂倉内科医院、伊勢労務管理事務所 他
介護福祉	あけあい会、永甲会、弘仁会、佐藤病院、緑の風、ヤナセメディケアグループ、白壽会 他

高等学校

卒業生・進学者・就職者数

		男	女	計
三年制	I類	65	113	178
	II類	96	111	207
六年制		89	90	179
計		250	314	564

進学合格者のべ数

		三年制				小計	六年制		小計	合計
		I類		II類			現	卒		
		現	卒	現	卒					
四年制学	国立	0	0	15	0	15	78	22	100	115
	公立	0	0	10	0	10	10	5	15	25
	私立	113	3	381	14	511	372	138	510	1021
文部科学省所管外		0	0	0	0	0	1	0	1	1
海外		0	0	0	2	2	0	0	0	2
短大	公立	4	0	7	0	11	1	0	1	12
	私立	36	1	8	0	45	0	0	0	45
国公立各種・専門学校		6	0	8	1	15	0	0	0	15
私立各種・専門学校		46	4	9	1	60	1	0	1	61
就職		2	0	1	0	3	1	0	1	4
合計		207	8	439	18	672	464	165	629	1301

主な進学先

(令和4年4月現在)

国公立大学 140名		(医学科 33)	
東京大学 8	京都大学 11	名古屋大学 12	三重大学 32
(医学科 1)	(医学科 1)	(医学科 2)	(医学科 20)
新潟大学 2	浜松医科大学 1	山梨大学 2	名古屋市立大学 3
(医学科 1)	(医学科 1)	(医学科 2)	(医学科 2)
大阪大学 6	北海道大学 2	東北大学 2	筑波大学 2
横浜国立大学 2	静岡大学 1	神戸大学 2	広島大学 3
私立大学 1021名		(医学科 31)	
慶應義塾大学 12	早稲田大学 21	上智大学 15	明治大学 22
青山学院大学 6	東京理科大学 16	立教大学 6	日本大学 12
法政大学 4	中央大学 19	東海大学 3	愛知医科大学 5
南山大学 29	中京大学 39	名城大学 35	近畿大学 43
愛知大学 17	愛知学院大学 24	京都産業大学 14	龍谷大学 46
同志社大学 54	立命館大学 60	関西大学 12	関西学院大学 17
関西医科大学 8	摂南大学 15	皇學館大学 51	鈴鹿医療科学大学 63
短期大学 57名			
高田短期大学 40	三重短期大学 12	関西外国語大学短大部 3	名古屋文化短期大学 1
専修学校 76名			
三重看護専門学校 11	ユマニテク医療福祉大校 3	津看護専門学校 2	松阪看護専門学校 3

事業実績の概要及び進捗状況

理事会・評議員会・監事会・内部監査委員会の開催状況

令和3年度は高田学苑寄附行為に基づき、計6回の理事会、3回の評議員会を開催しました。また、高田学苑では私立学校に義務付けられている監査法人及び監事の監査に加え、内部監査委員による監査を行い、学校法人におけるガバナンスが適切に機能しているか、外部及び内部から監督・指導を受けています。令和3年度に行われた各会の開催日と議題は以下になります。

理事会	第1回	令和3年 5月28日(金)	・令和2年度決算(案)の承認について
	第2回	令和3年 5月28日(金)	・令和2年度決算(案)の承認について
	第3回	令和3年11月 5日(金)	<ul style="list-style-type: none"> ・令和3年度第1回収支補正予算(案)について ・学校法人高田学苑勤務規則の一部改正(案)について ・学校法人高田学苑定年退職者の再雇用に関する規則の一部改正(案)について ・学校法人高田学苑退職手当支給規程の一部改正(案)について ・再雇用職員(講師及び非常勤職員)及び嘱託・非常勤講師等勤務規則の一部改正(案)について ・再雇用職員(講師及び非常勤職員)、短期大学に勤務する特任の教員及び嘱託・非常勤講師等給与規程の一部改正(案)について
	臨時	令和4年 1月 7日(金)	・高田短期大学学則の一部改正(案)について
	臨時	令和4年 3月25日(金)	<ul style="list-style-type: none"> ・高田中・高等学校第1・第2・第3体育館及び高田短期大学1号館空調設備工事に係る予定価格の決定について ・高田中・高等学校第1・第2・第3体育館及び高田短期大学1号館空調設置工事に係る請負業者及び請負金額の決定並びに請負契約の締結について
	第4回	令和4年 3月25日(金)	<ul style="list-style-type: none"> ・学苑長の任期満了に伴う任免について ・学校法人高田学苑の理事長の選任について ・令和3年度第2回収支補正予算(案)について ・令和4年度収支当初予算(案)について ・高田学苑中長期計画(案)について ・育児休業・介護休業等に関する規程の一部改正(案)について
	評議員会	定 時	令和3年 5月28日(金)
	臨時	令和3年11月 5日(金)	・令和3年度第1回収支補正予算(案)について
	定 時	令和4年 3月25日(金)	<ul style="list-style-type: none"> ・令和3年度第2回収支補正予算(案)について ・令和4年度収支当初予算(案)について ・高田学苑中長期計画(案)について
監事会	決算期	令和3年 5月26日(水)	令和2年度短期大学及び中高等学校教学監査 令和2年度事業実績報告 令和2年度決算審査関係 質疑応答
	上半期	令和3年10月27日(水)	令和3年度短期大学及び中高等学校概要報告 令和3年度第1回補正予算書及び現預金状況 令和3年度事業実績報告(中間) 質疑応答及び実査
内部監査委員会	第1回	令和3年 5月25日(火)	令和2年度短期大学及び中高等学校教学監査 令和2年度事業実績報告 令和2年度決算概要報告 質疑応答
	第2回	令和3年10月22日(金)	令和3年度短期大学及び中高等学校概要報告 令和3年度事業実績報告(中間) 現金、預金及び有価証券の状況 学苑管理運営等について

監査法人監査報告

監査法人監査		監査法人名：五十鈴監査法人	
4月 5日（月）現金、通帳、証書の実査		10月 1日（金）令和3年9月までの取引記録	
5月 18日（火）令和2年度決算監査①		12月 8日（水）令和3年11月までの取引記録	
5月 21日（金）令和2年度決算監査②		2月 3日（木）令和4年1月までの短大取引記録	
6月 2日（水）令和2年度決算監査③		3月 22日（火）令和4年2月までの取引記録	

危機管理への取り組み（防災対策・新型コロナウイルスへの対応・安全運転）

AED（自動対外式除細動器）設置（10台）

短期大学	
1号館 1階正面玄関	体育館 2階ホール
中・高等学校	
本館 正面玄関（地域住民への対応）	西グラウンド管理棟 1 2階管理室
4号館 1階保健室	西グラウンド管理棟 2 2階管理室
第1体育館 2階体育教官室	西グラウンド厩舎棟 1階管理室前（外部）
多目的グラウンド クラブハウス横倉庫	第3体育館 1階ロビー



地域避難所（体育館）の指定・防災倉庫の設置

高田学苑は津地域避難所として指定されています。これに伴い短期大学及び中・高等学校に防災倉庫を設置し、備蓄品の保管をしています。

生徒・教職員は勿論のこと、地域住民の皆様方の災害時における危険回避のための避難が円滑に行われるように、避難場所の周知を行っています。



非常食等の備蓄

東海地域は、東海・東南海・南海の複合地震の発生リスクに対する懸念も高く、また近年では、台風や豪雨による風水災害が全国各地で頻発しており、いつ、どこで起こるかわからない災害に備えるべく、本年度も新入の学生生徒分の非常食等備蓄品「白い小箱」を購入しました。

この「白い小箱運動」は単なる非常食等の備蓄に留まらず、小箱の詰め込み・搬入作業を行う障がい者の方々の就労支援や、非常食等備蓄品を学生生徒が卒業時に寄付する事で、海外で援助を必要としている人たちや周辺地域の方々への援助など、社会貢献活動として意義のあるものとなっています。



緊急地震速報受信システムの運用

平成22年12月より中・高等学校及び短期大学に緊急地震速報受信システムを導入しています。これは震度5弱以上の地震が発生した場合、津地区に大きな揺れが到達する前に、校内に一斉放送で知らせることにより、生徒及び教職員の安全を確保するものです。

防災訓練では実際にこのシステムを利用して、震度5弱の地震を想定した放送を流し、生徒・教職員及び地域住民の方の避難訓練に役立てています。



ポケット防災ガイドの配布

南海トラフ地震という大規模地震の発生に備え、地震発生時に学生・生徒及び教職員がスムーズに避難できるように災害発生時の対応をマニュアル形式で記載した名刺サイズの防災ガイドを、短期大学・中高等学校別に作成して配布しています。今年度は、三重県が運営する災害情報サービス等の更新を行うなど、必要な情報をより見やすく、記載内容やデザインを一新し、新入生のみならず在校生についても配布しました。

毎年のように地震のみならず台風や大雨などによる甚大な被害も全国各地で起きていることから、地震・津波・風水害・火災それぞれに対応できるよう色分けをして記載しています。

学生生徒及び教職員はこの防災ガイドを常に携帯し、今後災害発生時の対応に役立ててくれるよう啓蒙活動にも力を入れていきます。

地震発生時の時間経過別行動マニュアル

地震発生 大津波の恐れがある場合

- 1~2分: 揺れが止まった後
 - ①落下物避け
 - ②身を守れ
- 3分: 揺れが止まった後
 - ①エレベーターは利用しない
 - ②エレベーターが止まったら、速に階段から避難
 - ③エレベーターが止まらないうちに、速に階段から避難
- 5分: 揺れが止まった後
 - ①エレベーターは利用しない
 - ②エレベーターが止まったら、速に階段から避難
 - ③エレベーターが止まらないうちに、速に階段から避難
- 10分: 揺れが止まった後
 - ①エレベーターは利用しない
 - ②エレベーターが止まったら、速に階段から避難
 - ③エレベーターが止まらないうちに、速に階段から避難
- ~3日: 揺れが止まった後
 - ①エレベーターは利用しない
 - ②エレベーターが止まったら、速に階段から避難
 - ③エレベーターが止まらないうちに、速に階段から避難

地震発生時に屋外にいる場合

津波に対する心得

非常持出品・備蓄品の確認

高田短期大学 災害避難マップ

台風などの風水害が起こったら

火災に対する心得

応急手当の心得

防災みえ! 情報配信サービス「災害用伝言ダイヤル119」

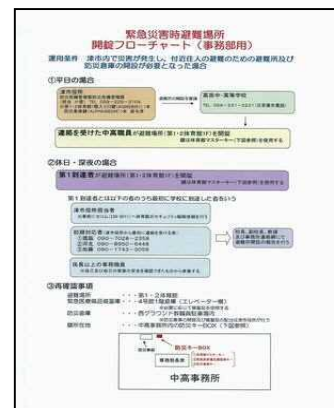
高田短期大学連絡先

家族・友人の連絡先

緊急災害時避難場所開設フローチャート

中・高等学校が津市の地域防災一次避難所に指定され、防災倉庫が設置されたことにより、高田学苑においても周辺地域の避難場所としての責務に応える必要があります。

緊急災害時の混乱が予想される状況において、迅速に避難所を開設するために、「緊急災害時避難場所開設フローチャート」を掲示しています。このチャートを事務職員の意識付けに役立て、緊急災害時における迅速な避難場所の開設に役立てていきたいと思ひます。



コロナ禍における労働体制

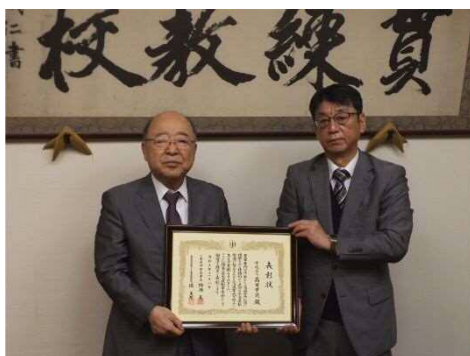
令和3年度としては4月から三重県の感染者数は増加傾向にあり、5月9日（日）からまん延防止重点措置が適応されました。その後、7月に入って感染状況は落ち着いていましたが、一転7月下旬から感染者が増加し続け、8月26日（木）には過去最多の515人の感染が発表されました。これに伴い、三重県では緊急事態宣言の発令となり、8月27日（金）から9月12日（日）まで措置期間となりました。9月に入り、感染は減少に転じましたが1日の感染者数は100名を超える日が続き、依然として高い感染状況のため9月30日（木）まで宣言が延長となりました。短期大学としては夏季休暇期間中の為に大きな影響は免れましたが、中・高等学校は緊急事態宣言を受けて感染拡大防止の観点から夏休み明けの登校を見合わせ、主にオンラインと配布課題による自宅学習を基本とし、適宜出校日を設けるといった対応を行いました。教職員についても、在宅勤務及び時短勤務へ変更し、必要に応じて出勤を行うことで、出勤者が最小限となるよう対応を行いました。また、昨年度同様に常勤・非常勤を問わず、出勤日数に関わらず休業補償をしました。

健康観察

文部科学省より示されている新型コロナウイルス感染症に対応した持続的な学校運営のためのガイドラインに基づき、教職員・生徒ともにWEB上で健康観察を実施しており、「体温」、「体調」、「家族の発熱」の3項目についての提出を継続して実施しています。回答データは学苑本部で集計し一括管理され、日々の状況を確認しています。

安全運転の推進

日頃より、通勤はもちろんクラブ活動等で自動車を運転する機会も多く、学生生徒が同乗することもあるため、事業所として運転記録の把握を行い、安全運転の励行と管理に努めています。この取組みが評価され、自動車安全運転センターより優良事業所として表彰を受けました。今後も継続して教職員の安全運転管理を推進していきます。



教職員の健康管理体制

健康診断・任意検診

本学は平成23年度より夏期休暇中に健康診断を実施しています。

令和3年度は、検診時の密閉・密集・密接を避け、混雑緩和を目的に、昨年度までより1日受診日程を増やし、8月24日（火）、25日（水）、26日（木）、27日（金）の4日間で開催しました。学校保健安全法、結核予防法、労働安全衛生法などで定められた検査項目を遵守し、教職員226名が受診しました。昨年コロナ禍の経験を活かすと共に、三重県健康事業センターの協力のもと3密を避け、徹底した感染防止対策を実施した上で検診を実施することができました。これまでの取り組みである胃・大腸・前立腺・卵巣・膵臓・消化器系のがん検査や腹部エコーや乳エコーは継続して行い、その上で今年度は新たに脳・心筋梗塞、認知症リスクの血液検査を追加しました。また、一昨年より始めた巡回型人間ドックについても多数の受診希望がありました。

任意検査については毎年のように検査可能項目を充実させ、個人にオーダーメイドな検査となるよう取り組んできました。より詳細な検査を受けることで教職員が自身の健康について向き合う機会となるよう今後も努めていきます。検査結果は個人に直接通知され、教職員の健康管理に役立てると共に、この結果をもとに高田学苑産業医である岩崎病院に健康管理に役立つ適切な指導・助言を行っていただいております。



ストレスチェック

労働安全衛生法の改正により平成27年12月から事業所に義務付けられ、メンタルヘルス不調を未然に防ぐ目的から今年度は6月1日（火）より一ヶ月間、ストレスチェックをウェブ上で実施しました。教職員は質問項目に回答し、結果は産業医へデータで送られ、高ストレス判定者へは産業医から直接連絡される仕組みとなっており秘匿性が担保されたうえでケアが行われます。教職員自身のストレスへの気づきを促すとともに職場環境の分析と改善に繋げていきます。

インフルエンザ予防接種

平成28年度から毎年実施しております学苑内での予防接種ですが、今年度も三重県健康管理事業センターに来校いただき、11月11日（木）、11月19日（金）の2日間にて実施を行い、希望した124名が接種を受けました。予防接種の費用についてはこれまで同様に学苑が一部負担となります。

教職員の表彰

特別表彰			
中・高等学校	11月 1日（月）	計 2名	
優良教職員	教諭 1名	三重県私学総連合会	優良教職員表彰受賞による
	教諭 1名	三重県知事	三重県文化新人賞受賞による

永年勤続表彰			
短期大学	11月 8日（月）	計 6名	
45年勤続	1名	30年勤続	1名
25年勤続	1名	10年勤続	3名
中・高等学校	11月 1日（月）	計 25名	
40年勤続	2名	35年勤続	2名
30年勤続	1名	25年勤続	5名
20年勤続	4名	15年勤続	5名
10年勤続	6名		

教職員の異動状況

令和3年度に採用・退職となった教職員は以下のとおりです。

		採 用			退 職	
		新規採用	再雇用	任用替	再雇用	完全退職
短期大学	教授		1			1
	准教授				1	
	講師	1				2
	本務職員		1		1	1
	特任教授	1				
	特任准教授		1			
	特任講師	2				
	嘱託職員	3				3
	非常勤職員					1
中・高等学校	教諭	2	2	6	4	1
	本務職員		2	1	2	1
	講師		1			1
	講師嘱託	4				
	嘱託職員					1
	非常勤講師	7	1	1		7

給付型奨学金・授業料等減免（助成）

高田学苑では、保護者や学生の経済的な負担を軽減する目的から、各種奨学金・授業料等減免制度を設けています。なお、これらの奨学金は給付型であり、すべて返済不要です。

高田短期大学介護福祉士就労予定者奨学金	
対 象	キャリア育成学科介護福祉コース学生
目 的	建学の精神に照らし、特に学業・人物に優れた学生で卒業後介護施設に就職する予定であるすべての学生（外国人留学生を除く）を支援する。
決定者	7名（1年生5名、2年生2名）
奨学金額	1,400,000円（一人あたり年額20万円給付）
高田短期大学奨学金私費外国人留学生授業料等減免措置	
対 象	高田短期大学に在学する私費外国人留学生
目 的	授業料・施設設備整備費・教育充実費等の経済的負担を減免する。
決定者	39名（減免率についてはGPAと出席率によって決定）
奨学金額	10,356,000円

短期大学入学金免除制度

高田高等学校を卒業し高田短期大学に入学する場合、入学金（28万円）が免除される制度もあります。過去3カ年の高田高等学校からの進学者数は以下のとおりです。

	令和元年度入学	令和2年度入学	令和3年度入学
人 数	37名	36名	40名

高田学苑 クラブチーム事業報告

令和3年度 みえ高田FC

三重県の高等教育機関魅力向上補助事業の採択を受け、県内の中学・高校・短大生と社会人から構成される女子サッカークラブチームとして平成27年度に設立され、全国でも珍しい学校法人が運営する女子サッカークラブチームです。監督には、元なでしこジャパンの宮本ともみ氏を起用し、県外流出が続くトップアスリートの受け皿になると共に、地域に根づきつつサッカーを通じて世界を舞台に活躍できる優れた人材を育成することを目的として活動を行っています。



平成28年度からは県内リーグへ参戦し、平成30年度には県内リーグで上位にランクイン、また全日本U-15女子サッカー選手権東海大会に出場できるまでに成長し、今後も活躍が期待されます。

昨年度から新型コロナウイルス感染症の影響を受け、令和3年度前半はリーグ戦や主要な大会が延期や中止となっていましたが、緊急事態宣言が終了となった9月末以降から徐々に試合が開催されはじめ、年度中の試合を概ね戦うことが出来ました。2021年度三重県女子サッカーリーグでは9試合中8勝して2位となったほか、全日本U-15女子サッカー選手権大会三重県予選では決勝において延長戦まで戦いましたが惜敗となりました。また、公益財団法人日本サッカー協会が主催するU-15女子サッカーリーグへの出場を懸けた参入戦で勝ち星をあげる等の成績を収めることができました。新たな年度においても上位大会での勝利を目指して活動を続けていきます。

【 試合日程・試合結果一覧 】

大会名	対戦相手	日時	結果
2021年度三重県女子サッカーリーグ第1節	ヴァイティン三重レディースユース	7月3日(土)	○ 8 - 0
全日本U-15女子サッカー選手権大会三重県予選 準決勝	伊賀FCくノー三重サテライト	8月8日(日)	○ 3 - 0
全日本U-15女子サッカー選手権大会三重県予選 決勝	楠クラブレディース	10月17日(日)	● 1 - 1 (EX 0 - 1)
2021年度三重県女子サッカーリーグ第2節	四日市南高校	11月6日(土)	○ 11 - 0
2021年度三重県女子サッカーリーグ第3節	四日市西高校	11月23日(火)	○ 1 - 0
2021年度三重県女子サッカーリーグ第4節	伊勢FC Puro	11月27日(土)	○ 11 - 0
2021年度三重県女子サッカーリーグ第5節	鈴鹿グローリィ	12月5日(日)	○ 4 - 0
2021年度三重県女子サッカーリーグ第6節	伊賀FCくノー三重サテライト	12月18日(土)	○ 3 - 0
2021年度JFA U-15女子サッカーリーグ2021東海 参入戦1節目	FC Enfini ROSA	令和4年1月16日(日)	○ 4 - 0
2021年度三重県女子サッカーリーグ第8節	ルビナ四日市	令和4年3月26日(土)	● 2 - 4
2021年度三重県女子サッカーリーグ第9節	FCミナス	令和4年3月27日(日)	○ 5 - 0



令和3年度 みえ高田VC Sala

2021年の三重とこわか国体に向け、平成28年度に県内初の社会人バレーボールのクラブチームとして発足しました。春高バレー三重県大会で幾度も優勝へ導いた実績のある秋津修監督の指導のもと、一昨年度には全国大会3位という成績を収めるまでに成長しましたが、昨年度からのコロナ禍の影響により試合が中止となるなか、三重とこわか国体やVリーグ参入を目指し、男子サッカー・バレーボールのクラブチームを運営するヴィアティン三重と統一チームを作り、練習活動を続けていました。しかしながら、令和3年度に開催予定であった三重とこわか国体も新型コロナウイルス感染拡大の影響を受け、残念ながら中止となりました。今後は、ヴィアティン三重はVリーグへ参戦する方向で活動を続け、みえ高田VC Salaとしてはクラブチームとして、これまで同様に社会人バレーボール大会への参戦を継続し、三重県下のバレーボール競技の発展となるよう活動を続けていきます。