

法人の概要

建学の精神

本学苑は仏教精神を基として宗教的情操を培い、人間性豊かな社会人を育成することを建学の精神としている。



教育方針

短期大学

本学では「教育基本法」ならびに「学校教育法」にのっとり、本学の建学の精神・教育の理念に基づいて、少子化・子育て困難、超高齢化、そしてIT化が進行する現代社会からの要請にこたえ、高度な専門知識や技術・技能を身につけて「やわらか心」で地域社会に貢献できる保育者、介護福祉士、オフィスワーカーを育成することを教育目標としている。



中・高等学校

真宗高田派の宗門立学校として、言行忠信・表裏相応を校訓とし、仏教教育による人間味の豊かさを深め、規律精神を基とした行動力の育成と基礎学力の充実錬磨につとめ、広い視野から社会に貢献できる人材の養成をめざした教育を行っている。また、中学校・高等学校一貫六年制コースを設置し、高い水準の学力と知的な生徒を育成している。



設置する学校、定員及び現員

- ◆ 高田短期大学 三重県津市一身田豊野 195
- ◆ 高田高等学校 三重県津市一身田町 2843
- ◆ 高田中学校 三重県津市一身田町 2843

(平成29年5月1日現在)

高田短期大学					
学科名	入学定員	収容定員	1年生	2年生	合計
子ども学科	150名	300名	162名	148名	310名
キャリア育成学科	100名	200名	90名	93名	183名
〔 オフィスワークコース	〔 60名	〔 120名	〔 65名	〔 76名	〔 141名
〔 介護福祉コース	〔 40名	〔 80名	〔 25名	〔 17名	〔 42名
合計	250名	500名	252名	241名	493名

高田中・高等学校						
	募集定員	収容定員	1年生	2年生	3年生	合計
高田高等学校	584名	1,728名	603名	602名	585名	1,790名

(学則定数 730名)(3ヵ年計 2,190名)

	募集定員	収容定員	1年生	2年生	3年生	合計
高田中学校	180名	540名	202名	189名	182名	573名

(学則定数 240名)(3ヵ年計 720名)

役員・評議員

(平成29年5月1日現在)

理事		定数10名 実数9名	
区分	氏名	現職等	
第1号 宗務総長	安藤 光淵	真宗高田派 宗務総長	
第2号 学苑長 短大学長 中・高校長	高臣 文祥	学校法人高田学苑 理事長(学苑長)	
	栗原 廣海	高田短期大学 学長	
	梅林 久高	高田中・高等学校 校長	
第3号 評議員	望月 演	(宗) 真宗高田派 光圓寺住職	
	井村 正勝	井村屋グループ(株) シニア・フェロー	
	永井 玲子	医療法人永井病院 理事	
	志田 行弘	三重テレビ放送(株) 相談役	
	岩崎 克彦	医療法人思源会 常務理事	

監事		定数2名 実数2名	
区分	氏名	現職等	
監事	下津 和文	下津醤油(株) 代表取締役会長	
	紀太 允	(一社) 三重県警備業協会 監事	

評議員		定数21~25名 実数21名	
区分	氏名	現職等	
第1号 宗務総長	安藤 光淵	真宗高田派 宗務総長	
第2号 学苑長 短大学長 中・高校長	高臣 文祥	学校法人高田学苑 理事長(学苑長)	
	栗原 廣海	高田短期大学 学長	
	梅林 久高	高田中・高等学校 校長	
第3号 法人職員	千草 篤磨	高田短期大学 子ども学科長	
	鷲尾 敦	高田短期大学 キャリア育成学科長	
	米田 眞	高田中・高等学校 教頭	
	下村 尚	高田中・高等学校 教頭	
第4号 功労者	望月 演	(宗) 真宗高田派 光圓寺住職	
	井村 正勝	井村屋グループ(株) シニア・フェロー	
	岩崎 克彦	医療法人思源会 常務理事	
	柘植 宗隆	元高田高等学校教頭	
第5号 卒業者	前畑みち代	高田短期大学非常勤講師、育児文化研究センター客員研究員	
	松田 英明	三重中セキ販売(株) 代表取締役社長	
	倉田 栄治	(株) 津ドライビングスクール 代表取締役	
	伊藤 博康	(有) 平治煎餅本店 代表取締役	
第6号 本山総務	鈴木 紀生	(宗) 真宗高田派総務	
第7号 学識経験者	坪井 俊輔	弁護士 坪井法律事務所	
	永井 玲子	医療法人永井病院 理事	
	落合 壽	元津市議会議員	
	志田 行弘	三重テレビ放送(株) 相談役	

教職員数

(平成29年6月1日現在)

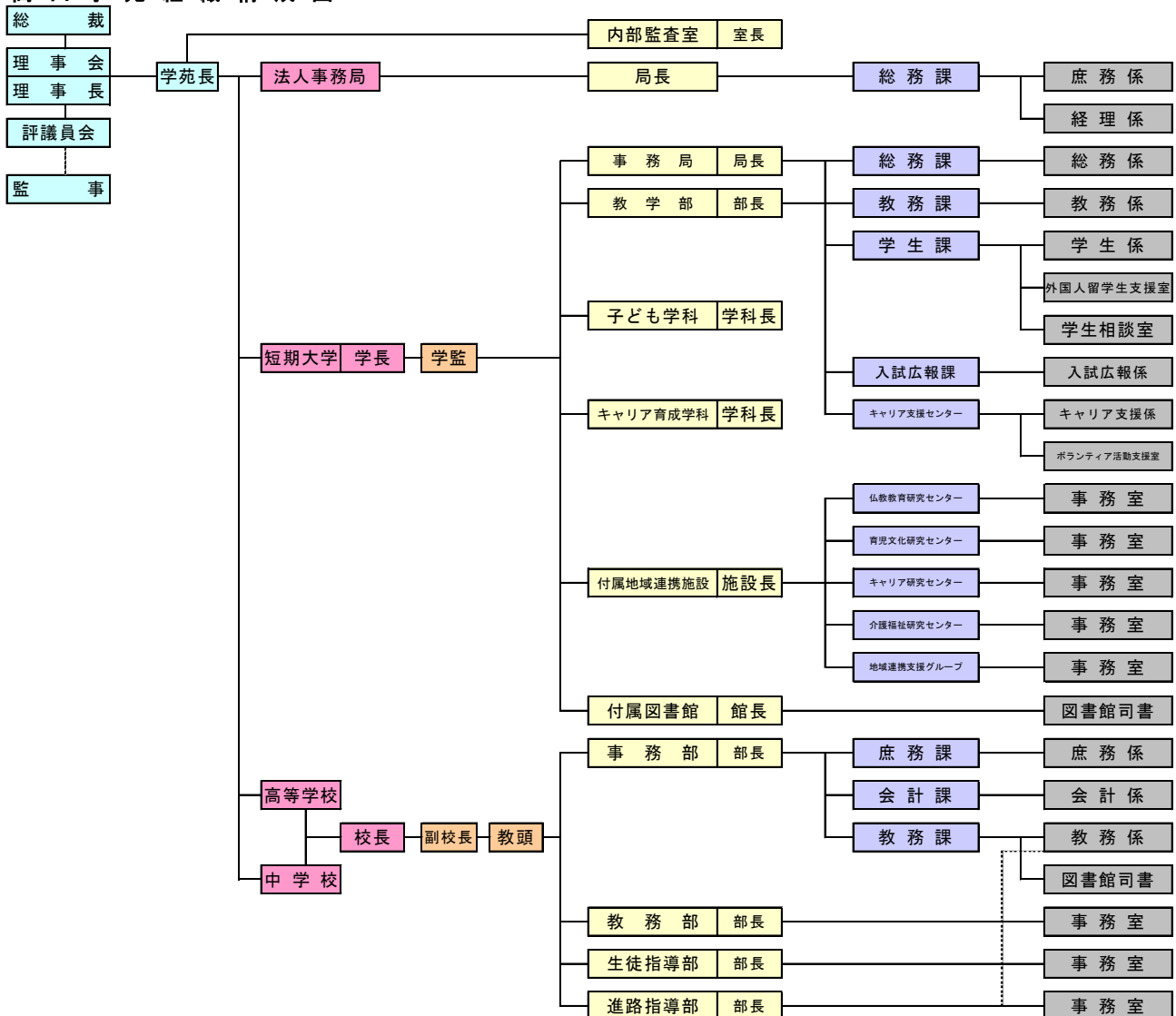
		教 員		職 員		合 計
		本務教員	兼務教員 嘱託・非常勤等	本務職員	兼務職員 嘱託・非常勤等	
本 部		—	—	6名	1名	7名
短 期 大 学	子ども学科	13名	30名	13名	11名	67名
	キャリア育成学科	7名	38名	7名	3名	55名
	〔 オフィスワークコース 介護福祉コース	〔 5名 〔 2名	〔 20名 〔 18名	〔 6名 〔 1名	〔 3名 〔 0名	〔 34名 〔 21名
高等学校		99名	34名	11名	10名	154名
中学校		25名	17名	3名	0名	45名
合 計		144名	119名	40名	25名	328名

(注) 学苑長は学苑本部の本務職員に、短大学長は子ども学科の本務教員に含む。

また、短大の兼務教員数には非常勤講師の後期採用者も含む。

組織構成図

高田学苑組織構成図



校舎敷地および建物等の概要

区分		専用面積㎡	計面積㎡	所在地	権利の所属	備考
短期大学用地	校舎敷地	7,399	7,399	津市一身田豊野	自己所有	
	運動場用地	5,921	5,921	〃	〃	
	学生用駐車場用地	2,392	2,392	〃	〃	
	その他	3,279	3,279	〃	〃	緑地等
	計	18,991	18,991			
上記以外の学校用地	中学校校舎敷地	1,274	1,274	津市一身田町他	自己所有	内 借用588㎡
	高等学校校舎敷地	15,180	15,180	〃	〃	内 借用578㎡
	中学校運動場用地	14,481	14,481	〃	〃	
	高等学校運動場用地	49,169	49,169	〃	〃	内 借用3,275㎡
	その他	9,875	9,875	〃	〃	内 借用1,663㎡
	計	89,979	89,979			
合 計		108,970	108,970			
校地以外の土地		61,913	61,913	津市芸濃町河内	自己所有	山 林

短期大学の部				
区分	面積㎡	室数	構 造	権利の所属
1号館	3155.60	33	鉄筋コンクリート造陸屋根5階建	自己所有
2号館	4163.75	38	鉄筋コンクリート造陸屋根4階建	〃
3号館	1743.64	15	鉄筋コンクリート造陸屋根3階建	〃
音楽棟	858.82	23	鉄筋コンクリート造陸屋根3階建	〃
図書館	803.19	8	鉄筋コンクリート造陸屋根3階建	〃
体育館	1983.96	15	鉄筋コンクリート造アルミニウム板葺3階建	〃
部室	31.68	2	鉄骨造2階建	〃
その他	16.98			〃
計	12757.62	134		

法人本部、高等学校・中学校の部				
区分	面積㎡	室数	構 造	権利の所属
本館	4721.83	36	鉄筋コンクリート造陸屋根7階建	自己所有
1号館	2722.10	25	鉄筋コンクリート造陸屋根3階建	〃
2号館	2155.05	21	鉄筋コンクリート造陸屋根3階建	〃
3号館	2609.31	13	鉄筋コンクリート造切妻屋根5階建	〃
4号館	3125.59	16	鉄筋コンクリート造切妻屋根5階建	〃
5号館	4113.15	29	鉄筋コンクリート造切妻屋根5階建	〃
管理棟1	207.23	5	鉄骨造ルーフィングぶき2階建	〃
管理棟2	98.88	4	鉄骨造ルーフィングぶき2階建	〃
厩舎棟	396.00	8	鉄骨造ルーフィングぶき2階建	〃
第1体育館	3819.78	16	鉄筋コンクリート造陸屋根3階建	〃
第2体育館	1889.03	12	鉄筋コンクリート造切妻屋根3階建	〃
クラブハウス	422.10	29	鉄筋コンクリート造2階建	〃
プール施設棟	337.58	2	鉄筋コンクリート造2階建	〃
施設管理棟	122.40	4	鉄骨造合金メッキ鋼板ぶき平屋建	〃
その他	152.38			〃
計	26892.41	220		
合 計	39650.03	354		

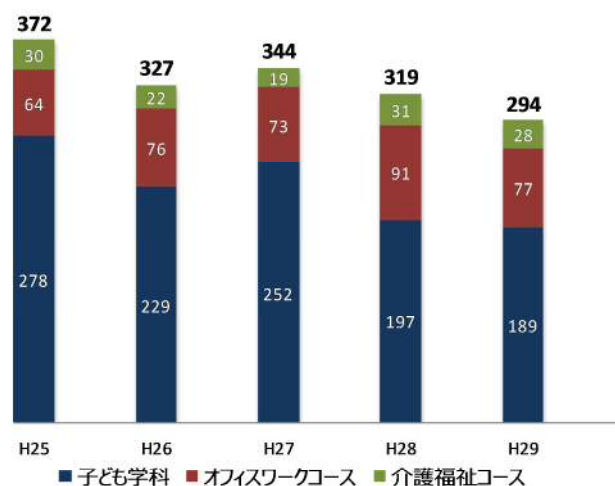
備考（その他／機械室6.62㎡ 倉庫東、西47.95㎡ 渡り廊下67.50㎡ テニスコート部室30.31㎡）

学生・生徒 志願者数 推移

短期大学

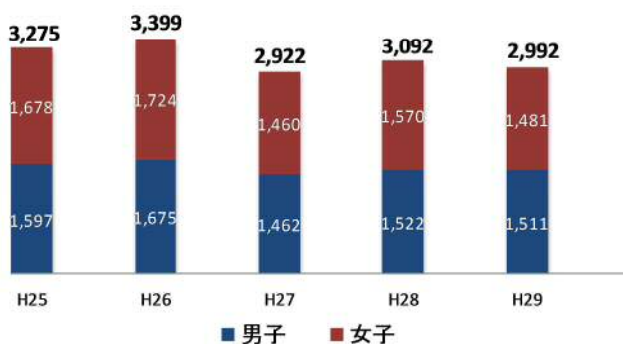
(平成29年5月1日現在)

	H25	H26	H27	H28	H29
子ども学科	278	229	252	197	189
キャリア育成学科 オフィスワーク コース	64	76	73	91	77
キャリア育成学科 介護福祉コース	30	22	19	31	28
計	372	327	344	319	294



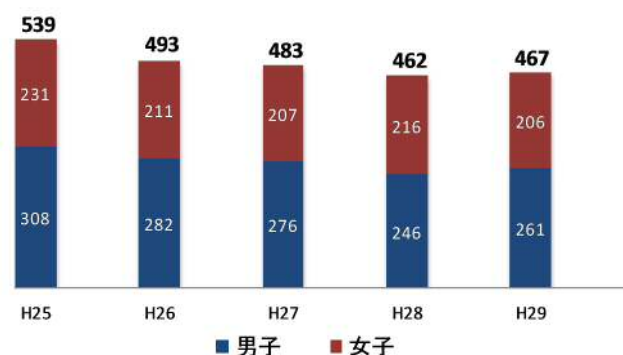
高等学校

	H25	H26	H27	H28	H29
男子	1,597	1,675	1,462	1,522	1,511
女子	1,678	1,724	1,460	1,570	1,481
計	3,275	3,399	2,922	3,092	2,992



中学校

	H25	H26	H27	H28	H29
男子	308	282	276	246	261
女子	231	211	207	216	206
計	539	493	483	462	467



学生・生徒 在籍者数 推移

短期大学

(平成29年5月1日現在)

区分	項目	H25	H26	H27	H28	H29	
子ども学科	在學生数	316	314	313	313	310	
	収容定数	300	300	300	300	300	
	充足率	105%	105%	104%	104%	103%	
オフィスワーク育成コース	在學生数	104	121	117	130	141	
	収容定数	120	120	120	120	120	
	充足率	87%	101%	98%	108%	118%	
キャリア育成学科 介護福祉コース	在學生数	38	42	35	40	42	
	収容定数	80	80	80	80	80	
	充足率	48%	53%	44%	50%	53%	
計	在學生数	458	477	465	483	493	
	収容定数	500	500	500	500	500	
	充足率	92%	95%	93%	97%	99%	

中・高等学校

(平成29年5月1日現在)

区分	項目	H25	H26	H27	H28	H29	
高等学校	在學生数	1,801	1,838	1,797	1,783	1,790	
	収容定数	1,695	1,705	1,690	1,714	1,728	
	充足率	106%	108%	106%	104%	104%	
中学校	在學生数	605	600	574	561	573	
	収容定数	600	600	580	560	540	
	充足率	101%	100%	99%	100%	106%	
計	在學生数	2,406	2,438	2,371	2,344	2,363	
	収容定数	2,295	2,305	2,270	2,274	2,268	
	充足率	105%	106%	104%	103%	103%	

学生・生徒 進路状況

卒業生・進学者・就職者数

(平成30年5月1日現在)

	子ども学科	キャリア育成学科		合計	摘要
		オフィスワーク	介護福祉		
卒業生	146	75	16	237	
就職希望者	145	71	16	232	
就職決定者	145	71	15	231	
未内定者	0	0	1	1	
進学者	1	1	0	2	大学編入・専門学校等
その他	0	3	0	3	家事従事等

過去3ヶ年の公務員試験合格者

●子ども学科

市町名	職種	現役学生			卒業生			計		
		H29	H28	H27	H29	H28	H27	H29	H28	H27
津市	保育士	7	2	2	7	5		14	7	2
桑名市	保育教育職					1			1	
四日市市	保育士	1			2	2	2	3	2	2
伊勢市	保育士	1	1	1	1	1	1	2	2	2
松阪市	保育士・幼稚園教諭	4	2	1	4	1	2	8	3	3
鈴鹿市	保育士・幼稚園教諭	1		1	2			3		1
亀山市	保育士・幼稚園教諭		1		1			1	1	
鳥羽市	保育士	1		1		2	1	1	2	2
志摩市	保育士・幼稚園教諭		3	1	2			2	3	1
東員町	保育士・幼稚園教諭	1						1		
伊賀市	保育士・幼稚園教諭			1						1
名張市	保育士・幼稚園教諭					1			1	
菰野町	保育士・幼稚園教諭				1			1		
多気町	保育士			3	1			1		3
明和町	保育士・幼稚園教諭	2		1	2			4		1
大台町	保育士	1		1		1		1	1	1
玉城町	保育士	1			1	1		2	1	
大紀町	保育士		1			2			3	
新宮町	保育士・幼稚園教諭		1						1	
計		20	11	13	24	17	6	44	28	19

●キャリア育成学科 オフィスワークコース

採用試験名	職種	現役学生			卒業生			計		
		H29	H28	H27	H29	H28	H27	H29	H28	H27
県・市町	事務		1						1	
警察	事務		1						1	

主な就職先・配属先

(平成30年5月1日現在)

子ども学科		(公立)鵜方幼稚園 安濃幼稚園 高岡幼稚園 ゆりかご園 神辺保育園 高茶屋保育園 朝上保育園 わかば保育園 千里が丘保育園 ひとみね保育園 志摩幼保園他 (私立)あおい幼稚園 白百合幼稚園 津西幼稚園 道伯幼稚園 まつさか幼稚園 亀山愛児園 ハートピア保育園 藤水認定こども園 たいすい保育園 豊野保育園他
キャリア育成学科	オフィスワーク	赤塚植物園グループ (株)川崎ハウジング 積水ハウス (株) (株)ピコ・ナレッジ (株)サイネックス制作本部 三重金属工業 (株) (株)日本陸送 旭工機 (株) (株)第三銀行 (株)百五銀行 (株)三重銀行 (株)トヨタレンタリース三重 百五不動産調査 (株) 鈴鹿回生病院 トヨタカローラ三重 (株) 津眼科 他
	介護福祉	安濃聖母の家 いこいの森 かすみの里 かなしょうず園 聖愛園 洗心福祉会 高田光寿園 報徳園 こころの結 いなば園 他

高等学校

卒業生・進学者・就職者数

		男	女	計
三年制	I類	97	128	225
	II類	91	76	167
六年制		113	80	193
計		301	284	585

進学合格者のべ数

		三年制				小計	六年制		小計	合計
		I類		II類			現	卒		
		現	卒	現	卒					
大学 四年制	国立	0	0	9	1	10	66	32	98	108
	公立	0	0	11	1	12	13	3	16	28
	私立	161	3	227	30	421	259	127	386	807
文部科学省所管外		0	0	0	0	0	3	0	3	3
海外		0	0	0	0	0	0	0	0	0
短大	公立	4	0	17	0	21	0	0	0	21
	私立	43	1	4	0	48	0	0	0	48
国公立各種・専門学校		3	0	4	0	7	0	0	0	7
私立各種・専門学校		48	0	12	0	60	0	0	0	60
就職		5	0	3	0	8	0	0	0	8
合計		264	4	287	32	587	341	162	503	1090

主な進学先

(平成30年4月4日現在)

国公立大学 136名		(医学科 21)	
東京大学 8	大阪大学 3	一橋大学 3	静岡大学 3
京都大学 5 (医学科 0)	北海道大学 6 (医学科 1)	富山大学 3 (医学群 1)	三重大学 32 (医学科 13)
名古屋大学 10 (医学科 1)	高知大学 3 (医学科 2)	琉球大学 1 (医学科 1)	名古屋市立大学 8 (医学科 1)
私立大学 807名		(医学科 42)	
慶應義塾大学 16	中央大学 14	関西大学 25	南山大学 14
明治大学 18	東京医科大学 4	近畿大学 19	中京大学 38
早稲田大学 30	上智大学 2	同志社大学 31	名城大学 34
東京理科大学 9	立命館大学 36	愛知医科大学 10	法政大学 6
青山学院大学 4	日本大学 6	京都産業大学 6	龍谷大学 11
関西学院大学 12	愛知大学 17	皇學館大学 64	鈴鹿医療科学大学 35
短期大学 69名		所管外大学校等 3名	
高田短期大学 37	三重短期大学 21	防衛大学校 1	防衛医科大学校 2
専修学校 67名			
三重看護専門学校 9	三重中央看護学校 7	松阪看護専門学校 4	ユマニテク看護助産専門学校 3