

1 法人の概要

建学の精神

本学苑は仏教精神を基として宗教的情操を培い、人間性豊かな社会人を育成することを建学の精神としている。

教育方針

<短期大学>

建学の精神をふまえ、単に専門知識・技能の教授のみならず、「自分の立場や他人の立場を理解し、人や自然と優しく交わることのできる、おおらかで柔軟な思いやりのある心」を培う教育をめざしている。

<中・高等学校>

真宗高田派の宗門立学校として、言行忠信、表裏相応を校訓として、仏教教育による人間味の豊かさを深め、規律精神を基とした行動力の育成と基礎学力の充実錬磨につとめ、広い視野から社会に貢献できる人材の養成をめざした教育を行っている。また、中学校・高等学校一貫六年制コースを設置し、高い水準の学力と知的な生徒を育成している。

(1)設置する学校、定員及び現員

- ◆ 高田短期大学 三重県津市一身田豊野195
子ども学科
人間介護福祉学科
オフィス情報学科
- ◆ 高田高等学校 三重県津市一身田町2843
- ◆ 高田中学校 三重県津市一身田町2843

○高田短期大学

(平成22年5月1日現在)

学科名	入学定員	収容定員	1年生	2年生	合計
子ども学科	150名	300名	154名	155名	309名
人間介護福祉学科	40名	80名	30名	19名	49名
オフィス情報学科	60名	120名	72名	64名	136名
合計	250名	500名	256名	238名	494名

○高田高等学校

入学定員	収容定員	1年生	2年生	3年生	合計
730名	2190名	661名	572名	562名	1795名

(募集定員 560名) (3ヶ年の募集定員計 1710名)

○高田中学校

入学定員	収容定員	1年生	2年生	3年生	合計
200名	600名	199名	221名	193名	613名

(2) 役員氏名

<理事 定数10名 実数9名>

(平成22年9月30日現在)

区分	氏名	現職
第1号 宗務総長	青木 眞暁	真宗高田派 宗務総長
第2号 学苑長 短大学長 中・高校長	高臣 文祥 栗原 廣海 高臣 文祥	学校法人高田学苑 理事長(学苑長) 高田短期大学 学長 兼務
第3号 評議員	伊藤 友治 鷲尾 弘文 倉田 謙文 佐脇 功 望月 演	(有)平治煎餅 代表取締役、(株)津銘菓 代表取締役 (宗)真宗高田派 正因寺住職 (株)津ドライブインスクール 取締役会長 高田学苑樹心同窓会 会長 三重県私学協会 会長

<監事 定数2名 実数2名>

区分	氏名	現職
監事	下津 和文	(株)下津醤油 代表取締役
監事	中山 照夫	税理士

<評議員 定数21~25名 実数22名>

区分	氏名	現職
第1号 宗務総長	青木 眞暁	真宗高田派 宗務総長
第2号 学苑長 短大学長 中・高校長	高臣 文祥 栗原 廣海 高臣 文祥	学校法人高田学苑 理事長(学苑長) 高田短期大学 学長 兼務
第3号 法人職員	三宅 啓子 千草 篤磨 井ノ口良雄 長谷川 博	高田短期大学 子ども学科長 高田短期大学 人間介護福祉学科長 高田中・高等学校 副校長 高田中・高等学校 教頭
第4号 功労者	小妻 道生 望月 演 倉田 謙文	高田短期大学 名誉教授 三重県私学協会 会長 (株)津ドライブインスクール 取締役会長
第5号 卒業者	鷲尾 弘文 佐脇 功 前畑みち代 落合 壽	(宗)真宗高田派 正因寺住職 高田学苑樹心同窓会 会長 高田短期大学 非常勤講師 元津市議会議員
第6号 宗議会議長	柏原 良信	(宗)真宗高田派宗議会 議長
第7号 本山総務	藤山 眞哉 藤森 邦夫	(宗)真宗高田派総務 (宗)真宗高田派総務
第8号 学識経験者	伊藤 友治 坪井 俊輔 日野 昭 永井 玲子	(有)平治煎餅 代表取締役、(株)津銘菓 代表取締役 弁護士 坪井法律事務所 (財)真宗高田派十萬人講財団 理事長 津家庭裁判所 調停委員

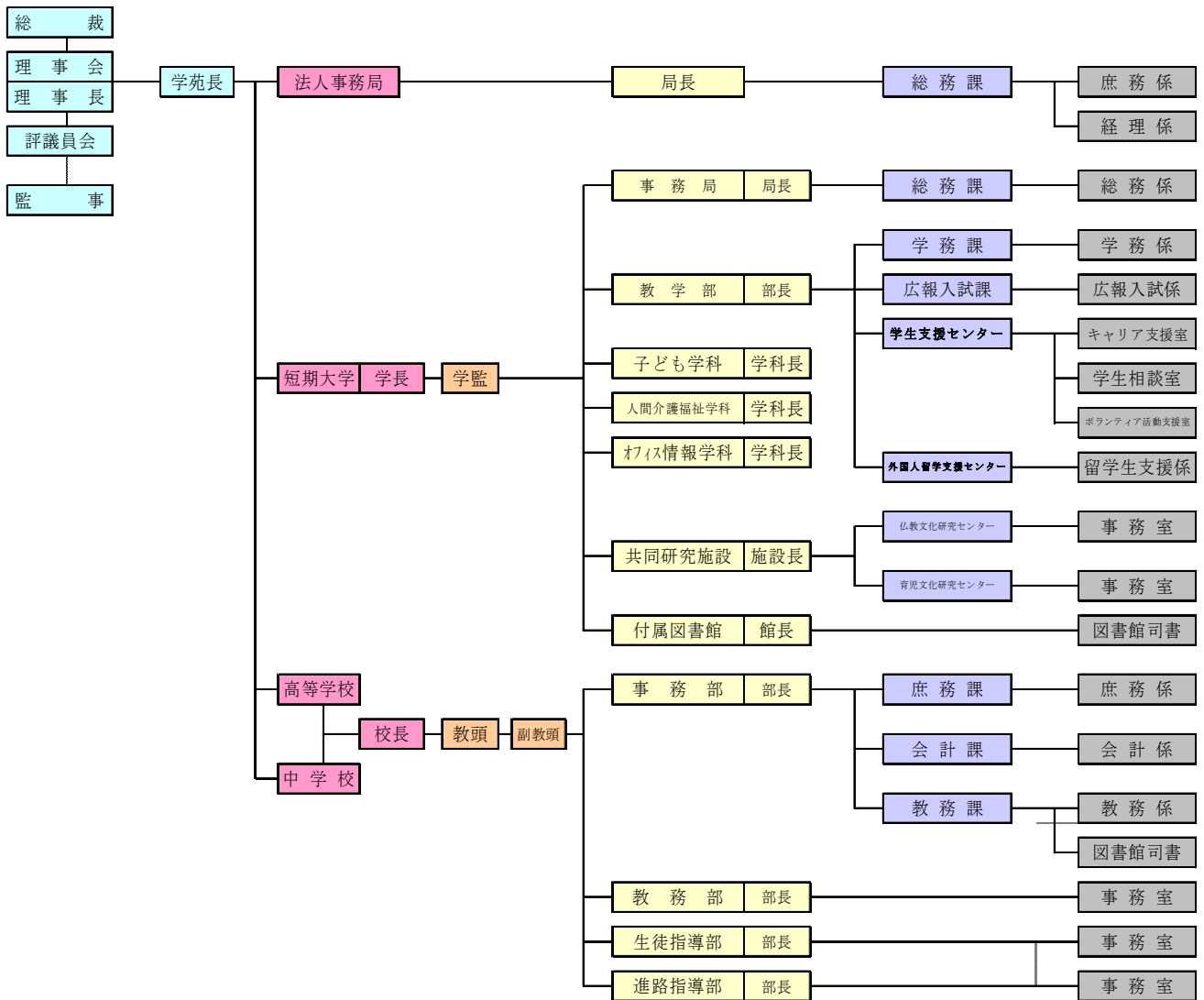
(3) 教職員数

(平成22年5月1日現在)

	教 員		職 員		合 計	
	本 務	兼 務 (嘱託・非常勤等)	本 務	兼 務 (嘱託・非常勤等)		
本 部	—	—	5名	2名	7名	
短期大学	子ども学科	15名	35名	10名	4名	64名
	人間介護福祉学科	7名	14名	2名	0名	23名
	オフィス情報学科	6名	23名	6名	0名	35名
高 等 学 校	96名	26名	10名	8名	140名	
中 学 校	29名	8名	3名	1名	41名	
合 計	153名	106名	36名	15名	310名	

(注) 学苑長(中高校長)は高等学校本務教員に、短期大学学長は子ども学科本務教員に含む
又短期大学の兼務教員数には後期採用者も含む。

高田学苑組織構成図



(4) 校舎敷地及び建物等の概要

校舎敷地

区 分		専用面積(m ²)	計面積(m ²)	所在地	権利の所属	備考
短期大学用地	校舎敷地	7,399	7,399	津市一身田豊野	自己所有	
	運動場用地	5,921	5,921	〃	〃	
	学生用駐車場用地	2,392	2,392	〃	〃	
	その他	3,279	3,279	〃	〃	緑地等
計		18,991	18,991			
上記以外の学校用地	中学校校舎敷地	1,274	1,274	津市一身田	自己所有	内 借用588m ²
	高等学校校舎敷地	15,180	15,180	〃	〃	内 借用578m ²
	中学校運動場用地	14,481	14,481	〃	〃	
	高等学校運動場用地	43,441	43,441	〃	〃	内 借用3,275m ²
	その他	3,939	3,939	〃	〃	内 借用1,663m ²
計		78,315	78,315			
合 計		97,306	97,306			
校地以外の土地		61,913	61,913	津市芸濃町河内	自己所有	山 林

校舎等建物<短期大学の部>

校舎等建物面積等				
区 分	面積(m ²)	室数	構 造	権利の所属
1号館	3155.60	33	鉄筋コンクリート造陸屋根 5 階建	自己所有
2号館	4163.75	38	鉄筋コンクリート造陸屋根 4 階建	〃
3号館	1743.64	15	鉄筋コンクリート造陸屋根 3 階建	〃
音楽棟	858.82	23	鉄筋コンクリート造陸屋根 3 階建	〃
図書館	803.19	8	鉄筋コンクリート造陸屋根 3 階建	〃
体育館	1983.96	15	鉄筋コンクリート造アルミニウム板葺 3 階建	〃
計	12708.96	132		

校舎等建物 <法人本部、高等学校・中学校の部>

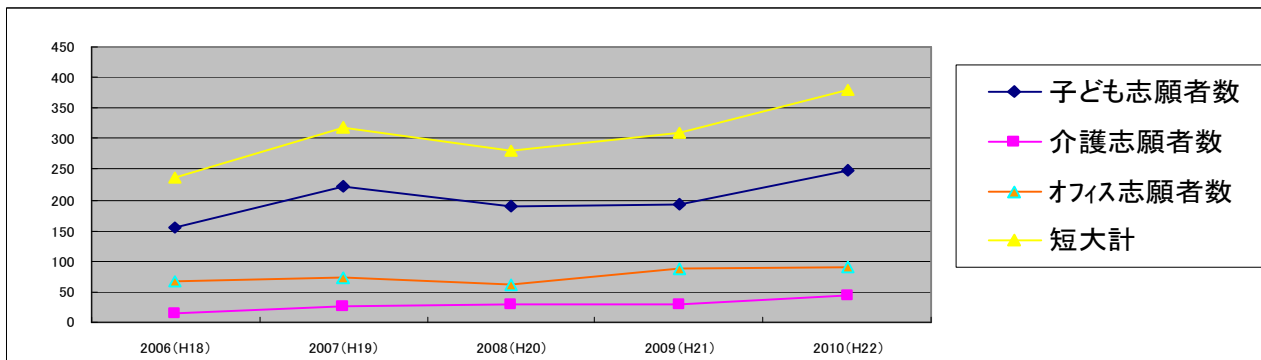
校舎等建物面積等				
区 分	面積(m ²)	室数	構 造	権利の所属
本 館	4,721.83	36	鉄筋コンクリート造陸屋根 7 階建	自己所有
1号館	2,722.10	25	鉄筋コンクリート造陸屋根 3 階建	〃
2号館	2,155.05	21	鉄筋コンクリート造陸屋根 3 階建	〃
3号館	2,609.31	13	鉄筋コンクリート造切妻屋根 5 階建	〃
4号館	3,125.59	16	鉄筋コンクリート造切妻屋根 5 階建	〃
5号館	4,113.15	29	鉄筋コンクリート造切妻屋根 5 階建	〃
東 館	468.12	5	鉄筋コンクリート造陸屋根 2 階建	〃
第1体育館	3,819.78	16	鉄筋コンクリート造陸屋根 3 階建	〃
第2体育館	1,889.03	12	鉄筋鉄骨コンクリート造切妻屋根 3 階建	〃
クラブハウス	422.10	29	鉄筋コンクリート造 2 階建	〃
プール施設棟	337.58	2	鉄筋コンクリート造 2 階建	〃
その他	209.72			〃
計	26,593.36	204		
合 計	39,302.32	336		

備考(その他) 用務員棟76.56m² 機械室6.62m² 車庫、倉庫28.73m² 渡廊下67.50m² テニスコート部室30.31m²)

(5) 学生・生徒志願者数推移表 (平成22年5月1日現在)

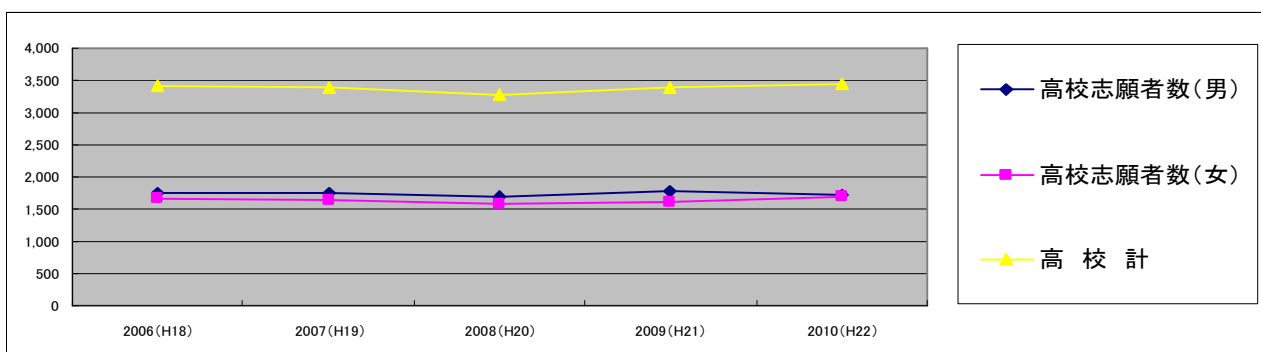
(単位:人)

高田短期大学	2006(H18)	2007(H19)	2008(H20)	2009(H21)	2010(H22)
子ども志願者数	155	221	190	192	247
介護志願者数	15	25	28	29	43
オフィス志願者数	68	72	62	88	91
短大計	238	318	280	309	381



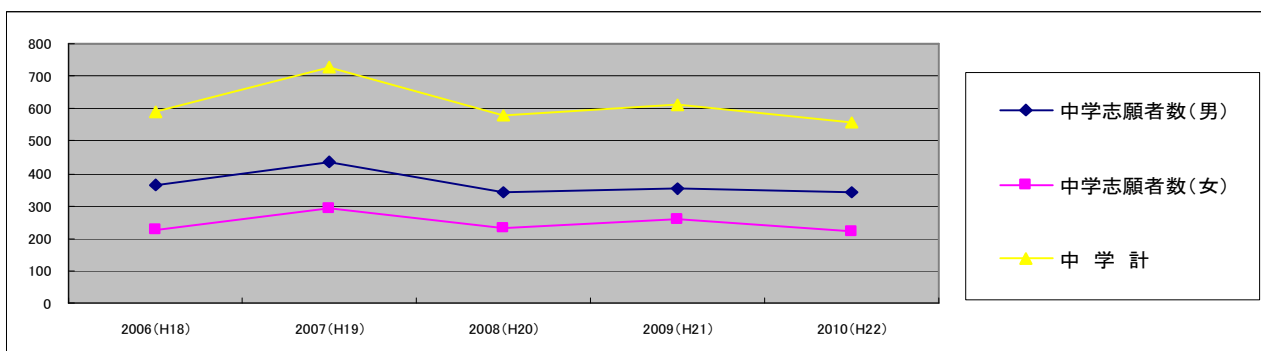
(単位:人)

高田高等学校	2006(H18)	2007(H19)	2008(H20)	2009(H21)	2010(H22)
高校志願者数(男)	1,755	1,747	1,684	1,774	1,729
高校志願者数(女)	1,655	1,630	1,584	1,612	1,706
高校計	3,410	3,377	3,268	3,386	3,435



(単位:人)

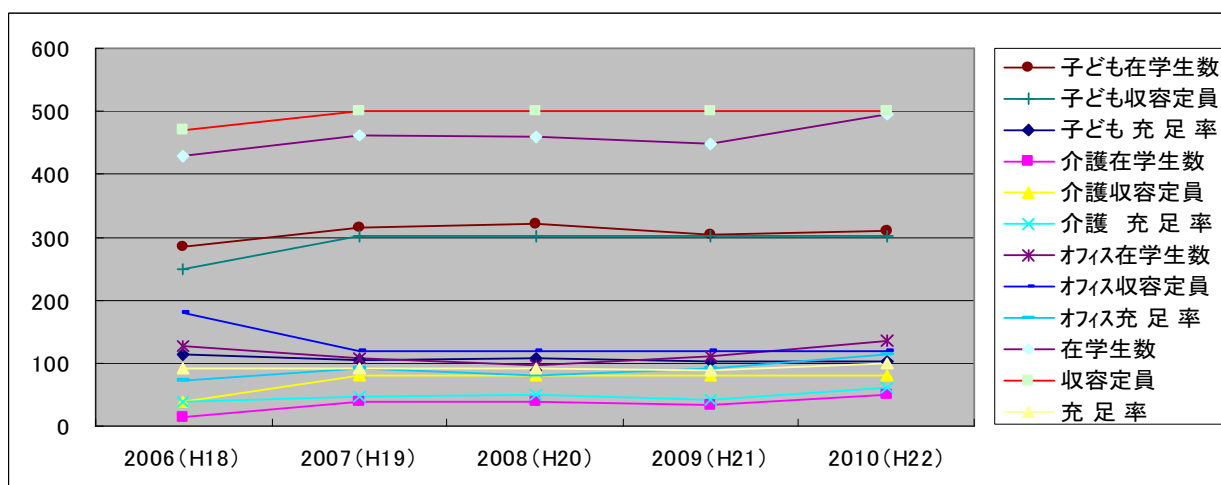
高田中学校	2006(H18)	2007(H19)	2008(H20)	2009(H21)	2010(H22)
中学志願者数(男)	363	436	344	355	341
中学志願者数(女)	227	295	234	260	218
中学計	590	731	578	615	559



(6) 学生・生徒在籍者数推移表(平成22年5月1日現在)

(単位:人・%)

区分	項目	2006(H18)	2007(H19)	2008(H20)	2009(H21)	2010(H22)
子ども学科	子ども在学生数	285	314	322	303	309
	子ども収容定員	250	300	300	300	300
	子ども充足率	114	105	107	101	103
人間介護福祉学科	介護在学生数	15	38	40	33	49
	介護収容定員	40	80	80	80	80
	介護充足率	38	48	50	41	61
オフィス情報学科	オフィス在学生数	128	109	97	111	136
	オフィス収容定員	180	120	120	120	120
	オフィス充足率	71	91	81	93	113
短大計	在学生数	428	461	459	447	494
	収容定員	470	500	500	500	500
	充足率	91	92	92	89	99



(単位:人・%)

区分	項目	2006(H18)	2007(H19)	2008(H20)	2009(H21)	2010(H22)
高田高等学校	高校在学生数	1,790	1,804	1,796	1,750	1,795
	高校収容定員(募集)	1,680	1,680	1,680	1,680	1,710
	高校充足率	107	107	107	104	105
高田中学校	中学在学生数	616	640	622	640	613
	中学収容定員(募集)	560	580	600	600	600
	中学充足率	110	110	104	107	102
中高計	在学生数	2,406	2,444	2,418	2,390	2,408
	収容定員	2,240	2,260	2,280	2,280	2,310
	充足率	107	108	106	105	104

